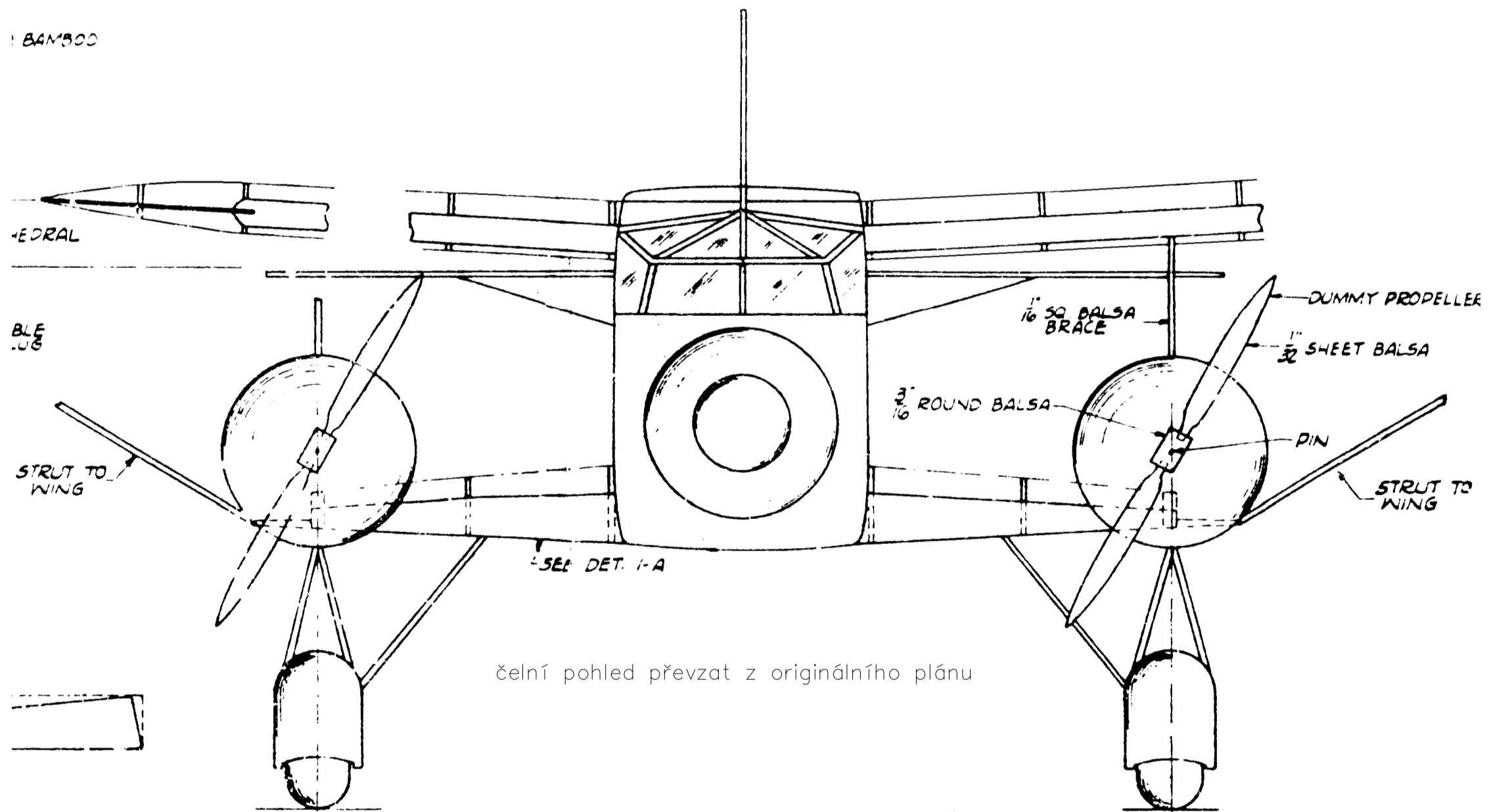


1 BAMBÚD



čelní pohled převzat z originálního plánu



304S 304S

